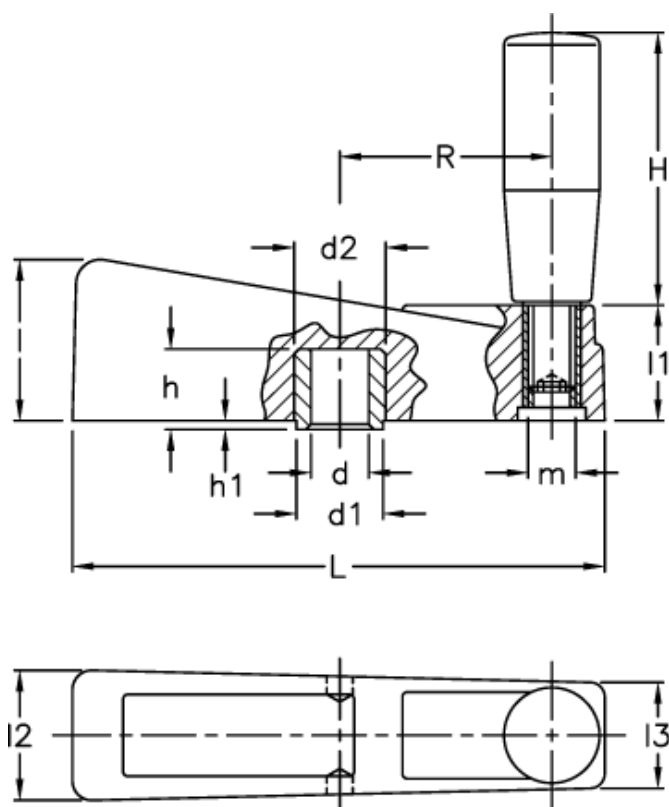


Varenummer: 2301038301
Beskrivelse: E+G Håndsving
ME.110

Mål



d1 = 18	l1 = 24
d2 = 19	l2 = 28
d H7 = 12	l3 = 22
H = 65	m = M10
h = 18	R = 44
h1 = 1.5	
l = 34	
L = 110	